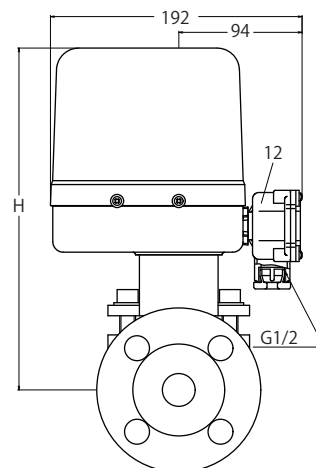
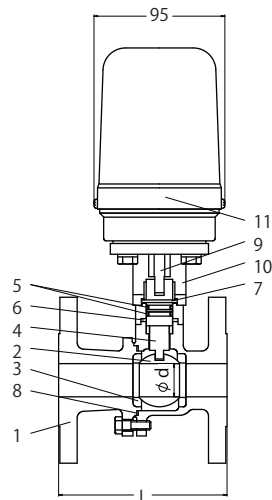


3D 常温用



8D 常温用

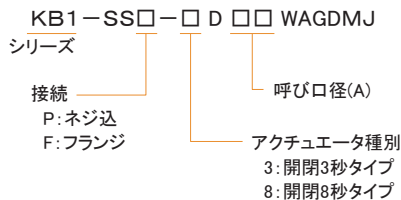
## ■ 主要部品表 Main Parts List

No.	名称 Name of Parts	材質 Materials
1	バルブボデー Valve Body	SCS13
2	ボール Ball	SUS316
3	ボールシート Ball Seat	PTFE
4	ステム(操作軸) Stem	SUS303
5	Oリング ORing	FKM
6	パッキン Packing	PTFE
7	スラストワッシャー Thrust Washer	PTFE
8	ボデーパッキン Body Packing	PTFE
9	出力軸 Shaft (OutPut)	S45C+Ep-Fe/Zn
10	ブラケット Bracket	FCD+Ep-Fe/Zn
11	アクチュエーター Actuator	組立品
12	ターミナルボックス Terminal Box	PBT

## ■ 共通仕様 Common Specification

項目 Item	内容 Description
流体 Fluid	水 油 空気 Water Oil Air
流体温度 Fluid Temperature	MAX60°C
電源 Power Source	AC100V50/60Hz、AC110V50/60Hz AC200V50/60Hz、AC220V50/60Hz
消費電力 Power Consumption	160VA
開閉時間 Open-Close Time	3D: 約3秒 8D: 約8秒 About 3sec About 8sec
保護形式 Protective Device	防滴型 Drip Proof
安全保護 Safety Protection	サーマルプロテクト Thermal Protect
取付姿勢 Installation	鉛直±15° Coil Vertical±15°
動作 Operation	C接点による開閉動作(セレクトスイッチ) Opening and shutting movement by the c point of contact
周囲温度・湿度 Ambient temp./Humidity	Max50°C/RH85%以下 (under)
標準機能 Standard Feature	手動開閉、開側確認回路、ターミナルボックス Manual Operation, Opening and shutting indicator, Terminal box
オプション Option	A接点タイプ Optional A point of contact type

## ■ 製品の型式記号 Model Type



## ■ 仕様 Valve Specification

型式 Model	接続 Connection		最高圧力 Max Pressure [MPa]		Cv値 Cv Value	寸法 [mm] Dimensions			概算質量 Weight [kg]
	口径 Size	形状 Type	使用圧力 Operating	締切差圧 Close off		φd	L	H	
KB1-SSP-3D15WAGDMJ	1/2	ネジ込 Rc	1.0	1.0	18	15	65	240	3.3
KB1-SSP-3D20WAGDMJ	3/4				27	20	80	245	3.7
KB1-SSP-3D25WAGDMJ	1				43	25	90	255	4.5
KB1-SSP-3D40WAGDMJ	1 1/2				132	40	120	265	7.0
KB1-SSP-3D50WAGDMJ	2				217	50	140	270	8.0
KB1-SSF-3D15WAGDMJ	1/2	フランジ JIS10KRF	1.0	1.0	18	15	108	255	4.7
KB1-SSF-3D20WAGDMJ	3/4				27	20	117	260	5.2
KB1-SSF-3D25WAGDMJ	1				43	25	127	265	7.0
KB1-SSF-3D40WAGDMJ	1 1/2				132	40	165	275	8.5
KB1-SSF-3D50WAGDMJ	2				217	50	178	280	12.3
KB1-SSF-8D65WAGDMJ	2 1/2				350	65	190	335	18.5
KB1-SSF-8D80WAGDMJ	3				490	80	203	345	22.0