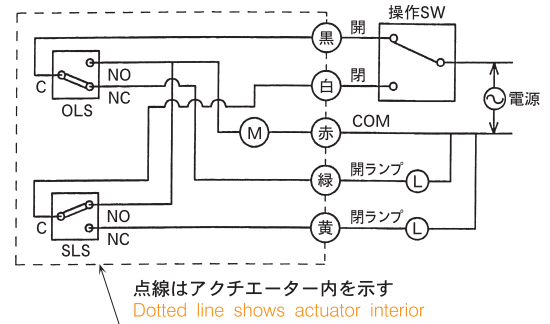


### ■ 配線図 Wiring Chart



- (注) 1. C接点タイプは1つの切換スイッチで2台以上のモーター弁を働かせないで下さい。  
2. 開、閉ランプが不要の場合、黄線、緑線をそれぞれ独立で絶縁処理して下さい。
- (Note) 1. Please do not activate over 2 motor valves with one change-over switch for contact transfer.  
2. When open and close lamp are unnecessary please insulate each yellow and green wire.

### ■ 主要部品表 Main Parts List

No.	名称 Name of Parts	材質 Materials
1	ボデー Valve Body	CAC406
2	エンドキャップ End Cap	C3604
3	ボール Ball	SUS316
4	ボールシート Ball Seat	PTFE
5	ステム Stem	SUS
6	スラストワッシャー Thrust Washer	PTFE
7	Oリング O Ring	NBR
8	Oリング O Ring	NBR
9	アクチュエーター Actuator	組立品

### ■ 共通仕様 Common Specification

項目 Item	内容 Description
流体 Fluid	水 油 空気 Water Oil Air
流体温度 Fluid Temperature	MAX80℃
電源 Power Source	AC100V 50/60Hz or AC200V 50/60Hz
消費電力 50/60Hz Power Consumption	4W
開閉時間 50/60Hz Open-Close Time	6sec / 5sec
保護形式 Protective Device	屋内防滴 Indoor Drip Proof Type
安全保護 Safety Protection	インピーダンスプロテクト Impedance Protect
取付姿勢 Installation	鉛直±90° A Coil Vertical ±90°
周囲温度・湿度 Ambient Temp./Humidity	0~50℃ RH90%以下
標準機能 Standard Feature	開閉確認回路付 Open-Close Verification Circuit

### ■ 仕様 Valve Specification

型式 Model	接続 Connection		最高圧力 [MPa] MAX Pressure		Cv値 Cv Value	寸法 [mm] Dimensions			質量 Weight [kg]
	口径 Size	形状 Type	使用圧力 Operating Pressure	締切差圧 Close off Rating		φd	L	H	
KRW2-SP-15	1/2	ネジ込 Rc	2.0	1.0	4	9	58	64	0.5
KRW2-SP-20	3/4				8	12.5	62	64	0.6